

Digestoře

Kondenzační digestoř s ventilátorem pro 6&10 GN 1/1 el. konvektomaty s podélným ukládáním GN

POL. #: _____

MODEL #: _____

PROJEKT # _____

SIS # _____

AIA # _____



922723 (HOCTIIE)

Digestoř, kondenzační, s ventilátorem, pro 6&10x1/1 (EL)

Zkrácená specifikace

Položka č.

- Konstruováno z nerezové oceli AISI 304
- Parní kondenzační zařízení
- Vybavena labyrintovými filtry z nerezové oceli AISI 304 (umístěné na přední straně), kondenzačním filtrem a separátorem kapiček, které fungují jako separátor páry-kapaliny
- Vestavěný ventilátor, který automaticky řídí kapacitu vzduchu podle množství vyrobené páry
- Čelní ventilace se aktivuje při otevření dveří konvektomatu a díky přímému připojení k softwaru konvektomatu digestoř automaticky aktivuje výkon ventilátoru a absorpci pachů na základě skutečné činnosti konvektomatu.
- Vhodná pro instalaci na ELEKTRICKÉ konvektomaty 6&10xGN1/1 s PODÉLNÝM ukládáním GN nádob.

Hlavní funkce a vlastnosti

- Nevyžaduje ŽÁDNÉ vnější odtahové potrubí a proto snižuje náklady na pořízení vzduchotechniky.
- Konstrukce filtru a dostatečně velký filtrační povrch chrání před nebezpečím požáru.
- Kompletní odsávací systém, který eliminuje potřebu odsávacího potrubí s externím připojením.
- Ventilátor se 3 automatickými rychlostmi:
 - Nízkou při zavřených dveřích a uzavřeným ventilu/klapkou;
 - Střední pro zavřených dveřích a otevřeném ventilu/klapce;
 - Vysokou při otevřených dveřích.
- Čelní labyrintové/kanálkové a kondenzační filtry lze snadno vyjmout a vyčistit v myčce na nádobí.
- Kabelové spojení mezi digestoři a konvektomatem umožňuje komunikaci mezi oběma zařízeními. Připojení digestoře k softwaru konvektomatu automaticky aktivuje výkon ventilátoru a pohlcení zápachu na základě skutečné činnosti konvektomatu.
- Digestoř a konvektomat jsou synchronizovány: digestoř se zapne / vypne, když se konvektomat spustí / zastaví; na základě skutečné činnosti konvektomatu digestoř automaticky aktivuje rychlost ventilátoru Vysoká / Střední / Nízká pro absorpci výparů.
- Lze použít u elektrických konvektomatů 6 a 10 GN1/1 s podélným ukládáním GN nádob.
- Pro zlepšení filtračního výkonu se doporučuje konvektomat osadit dvoustupňovým otevřením dveří (extra příslušenství PNC 922265).

Konstrukce

- Všechny komponenty a panely vyrobeny z vysoce kvalitní ušlechtilé nerez oceli AISI 304
- Automatický systém aktivace při otevření dveří konvektomatu.
- Vícestupňový filtrační systém:
 - předfiltrování odcházející páry přes labyrintové filtry z nerezové oceli;
 - kondenzační filtr a odlučovač kapiček, které fungují jako odlučovač páry a kapaliny.
- Vyvinuto a vyrobeno v továrně certifikované podle ISO 9001, ISO 14001 a ISO 50001.
- V místě instalace musí být zabezpečeno správné odvětrání místnosti v souladu s místními předpisy.

Udržitelnost

- Systém zaručuje správný odtah, jakož i vysoké úspory energie.



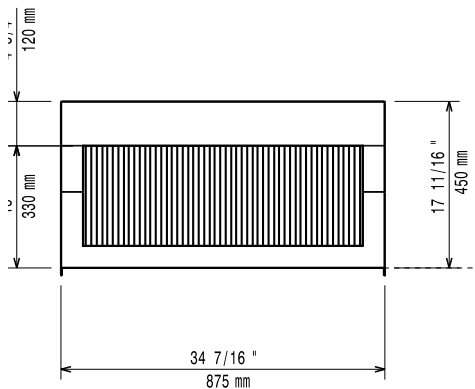
SCHVÁLENO: _____



Electrolux
PROFESSIONAL

Digestoře
Kondenzační digestoř s ventilátorem pro 6&10
GN 1/1 el. konvektomaty s podélným ukládáním
GN

Zepředu



Elektro

Napětí:

922723 (HOCTIIE) 230 V/1 ph/50 Hz

Výchozí instalovaný příkon: 0.4 kW

Hlavní informace

Vnější rozměry, Šířka 875 mm

Vnější rozměry, Hloubka 1070 mm

Vnější rozměry, Výška 472 mm

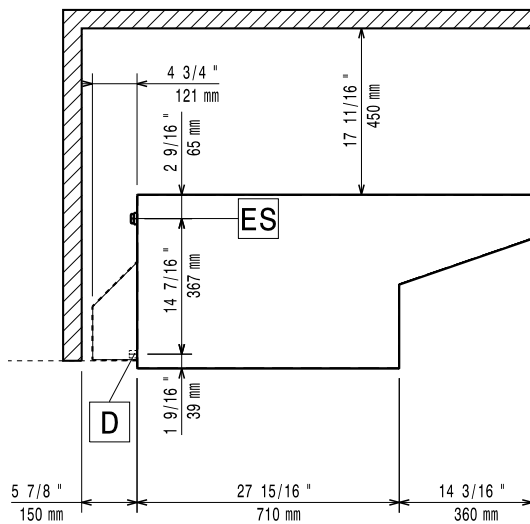
Netto váha: 77 kg

Přepravní výška: 24 1/4" (620 mm)

Požadavky na odťah

Kapacita vzduchu: 1200-1500 m³/hod

Boční



D = Odpad
EI = Elektrické napojení

Shora

